

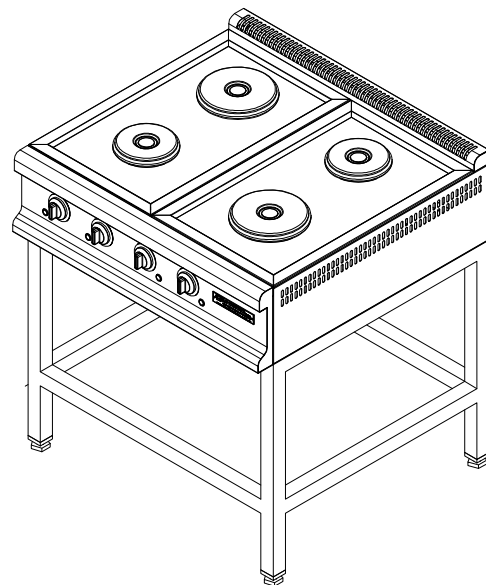
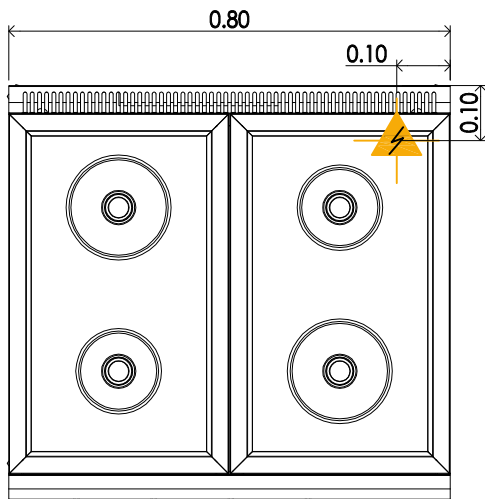
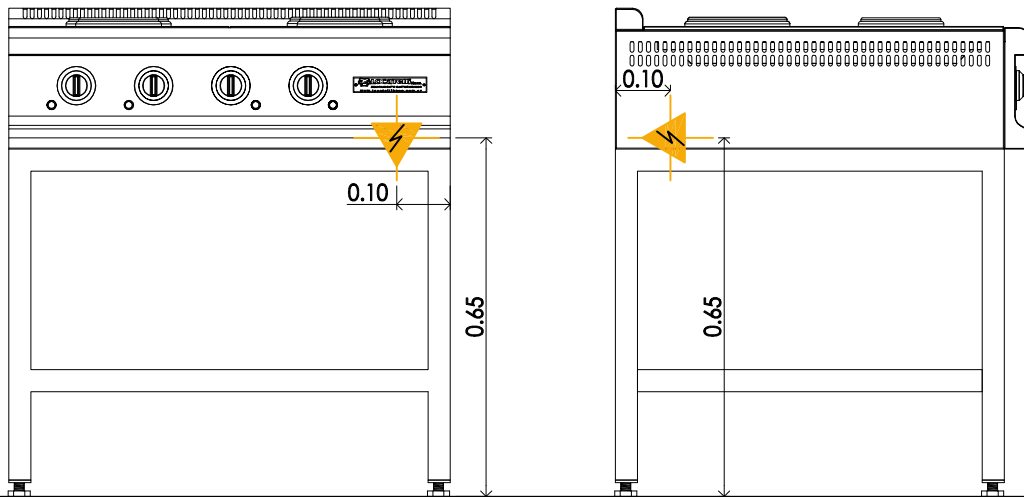


FICHA TECNICA DE EQUIPOS
AELH-80 ANAFE 4 HOR. eléctrico

ITEM N°
00

Material: en acero inoxidable esmerilado de primera calidad.
Sector superior: 2 discos calefaccionados de 1500 w c/u y 2 de 2000 w c/u.
Calefacción: mediante resistencia eléctrica.
Sector Inferior: base en caño estructural de 40 x 40mm 1.2mm.
estante inferior liso en chapa de a. inox. de primera calidad.
Patatas: con regatones de polipropileno regulables para su nivelación.
Funcionamiento: Eléctrico.
Consumo total: 7 Kw.
Terminación: Pulido sanitario.

SOLO MONOFASICA



⚡ MONOFASICA
220V 7 kw. h=0.65 NPT

DIMENSIONES EXPRESADAS EN m.

La empresa se reserva el derecho a modificar el equipo sin previo aviso.

Locatelli Hnos.
EQUIPAMIENTO GASTRONOMICO

ADMINISTRACION Y VENTAS: GUAMINI 5624/26 CASEROS PCIA. BUENOS AIRES (B1678BOL)
TEL/FAX. 4759-0054 4716-6873 info@locatellihnos.com.ar

